

## Kringutrustning Disk Transportör med korta rullar.

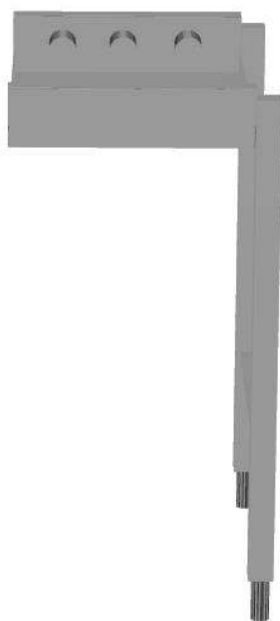
Produkt # \_\_\_\_\_

Modell # \_\_\_\_\_

Namn # \_\_\_\_\_

SIS # \_\_\_\_\_

AIA # \_\_\_\_\_



863137 - 863138 - 863139 - 863140 - 863141 - 863142

### Kort specifikation

Pos. \_\_\_\_\_

Transportör med korta rullar, 400 mm, för diskbackar. Lutande botten som underlättar avrinning. Utrustad med i höjled justerbara ben (40x40 mm)  
Tillverkad i rostfritt stål (AISI 304).

### Huvudfunktioner

- Banan kan användas både vid imatning och / eller utmatningssidan.
- Lämplig att installera antingen en enda enhet med diskmaskin eller kombinerad med andra banor.
- Banan är lämplig för både tunneldiskmaskin och huvdiskmaskin. Tunnediskmaskin kan anslutas direkt till banan, medan det finns tillvalstillbehör för att anpassa banan med en huvdiskmaskin.
- Transportörer levereras omonterade.
- Nyckelhål och snäpps-system för snabb och enkel installation.
- Förbättrad ändlägesbrytare för lättare rengöring bättre och pålitlighet.
- Manuell rullbana med korta rullar.
- Avloppet kan vridas 360°.
- Designad för transport av 500x500 mm diskorgar.

### Konstruktion

- Två ben ingår.
- Fötter i rostfritt stål 50 mm justerbara i höjd för att anpassa arbetshöjden mellan diskmaskinen och banan.
- Tjocka svetsade flänsar för stabil anslutning mellan enheterna.
- Alla ytor är jämna och polerade.
- 40x40 mm kvadratiska rörben i AISI 304 rostfritt stål.
- Bassäng i AISI 304 1,2mm rostfritt stål.
- Självbärande underhylla.
- Transportörer kan extrautrustas med ändlägesbrytare, gejderfack för korgar och underhyllor.
- Sluttande botten på basängen säkerställer smidig och snabb tömning.

### Hållbarhet

- Transportör med korta rullar finns tillgänglig i 600 mm längd och från 1100 mm upp till 2600 mm med 100 mm steglängd.



Front


**Viktig information**

## Ytermått, bredd

863137 (HSSRC4)	400 mm
863138 (HSSRC5)	500 mm
863139 (HSSRC7)	700 mm
863140 (HSSRC8)	800 mm
863141 (HSSRC9)	900 mm
863142 (HSSRC10)	1000 mm

## Ytermått, djup

620 mm

## Ytermått, höjd

910 mm

## Nettovikt:

863137 (HSSRC4)	9 kg
863138 (HSSRC5)	9 kg
863139 (HSSRC7)	11 kg
863140 (HSSRC8)	12 kg
863141 (HSSRC9)	13 kg
863142 (HSSRC10)	14 kg

## Höjdjustering:

50/50 mm

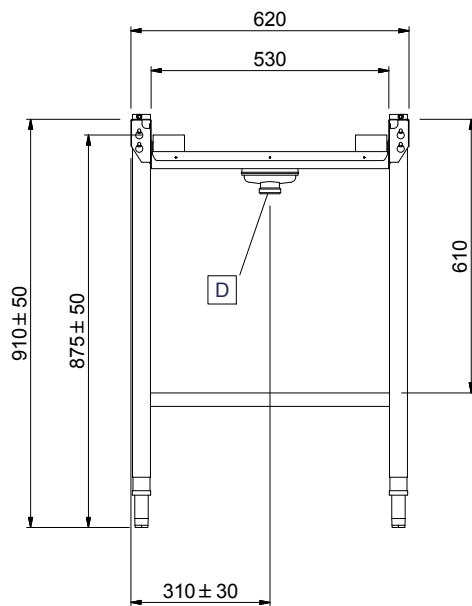
## Material bassäng:

304 AISI - EN 1.4301

## Typ av rullar:

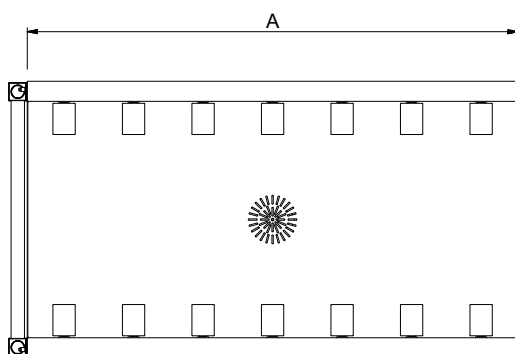
kort

Sida



D = Avlopp

Topp



	863137	863138	863139	863140	863141	863142
865162 - Nödstoppskit för tunneldiskmaskin	✓	✓	✓	✓	✓	✓
865163 - Anslutningsplåt (kort) till huvdiskmaskin, vänster sida. Inkl. hållare för underhylla.	✓	✓	✓	✓	✓	✓
865164 - Anslutningsplåt (lång) till huvdiskmaskin, högersida och front	✓	✓	✓	✓	✓	✓
865217 - Gavelplåt för rullbana	✓	✓	✓	✓	✓	✓
865218 - Ändlägesbrytare för rullbana med korta rullar	✓	✓	✓	✓	✓	✓
865219 - Underhylla (med hög bakkant H=100 mm), 600 mm	✓	✓	✓	✓	✓	✓
865234 - Konsol för underhylla och gallerunderhylla till tunneldiskmaskiner (används om rullbanan är direktansluten till tunneldiskmaskin)	✓	✓	✓	✓	✓	✓
865235 - Konsol för under- och gallerunderhylla till tunneldiskmaskin med stänkskydd	✓	✓	✓	✓	✓	✓
865236 - Gallerunderhylla med rammar, 600 mm	✓	✓	✓	✓	✓	✓
865253 - Plåt vattenåterföring för rullbanor	✓	✓	✓	✓	✓	✓
865452 - Underhylla med hög bakkant för rullbana, 800 mm	✓	✓	✓	✓	✓	✓
865453 - Gallerhylla för rullbana 800 mm	✓	✓	✓	✓	✓	✓

Övriga Tillbehör